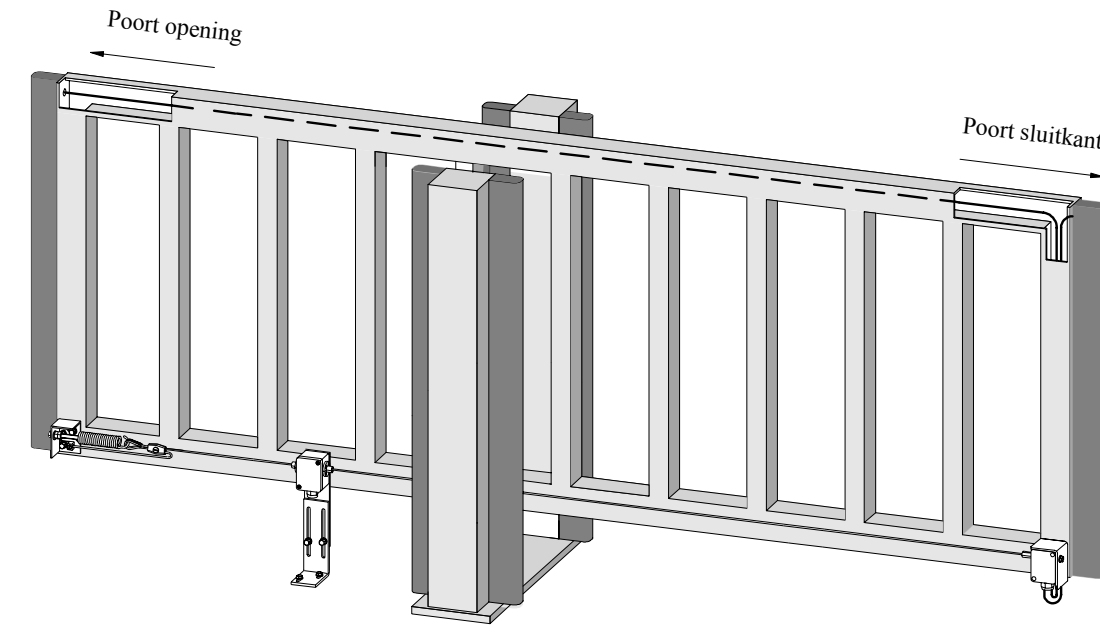


## ISK-System



Het inductieve ISK signaaloverdrachtsysteem is de perfecte oplossing voor het overbrengen van signalen van een bewegend- naar een statisch deel.

Het systeem werkt middels twee spoelen waarvan er een op een statisch punt gemonteerd wordt en de andere op het bewegende poortdeel.

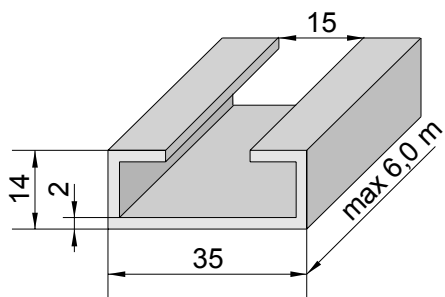
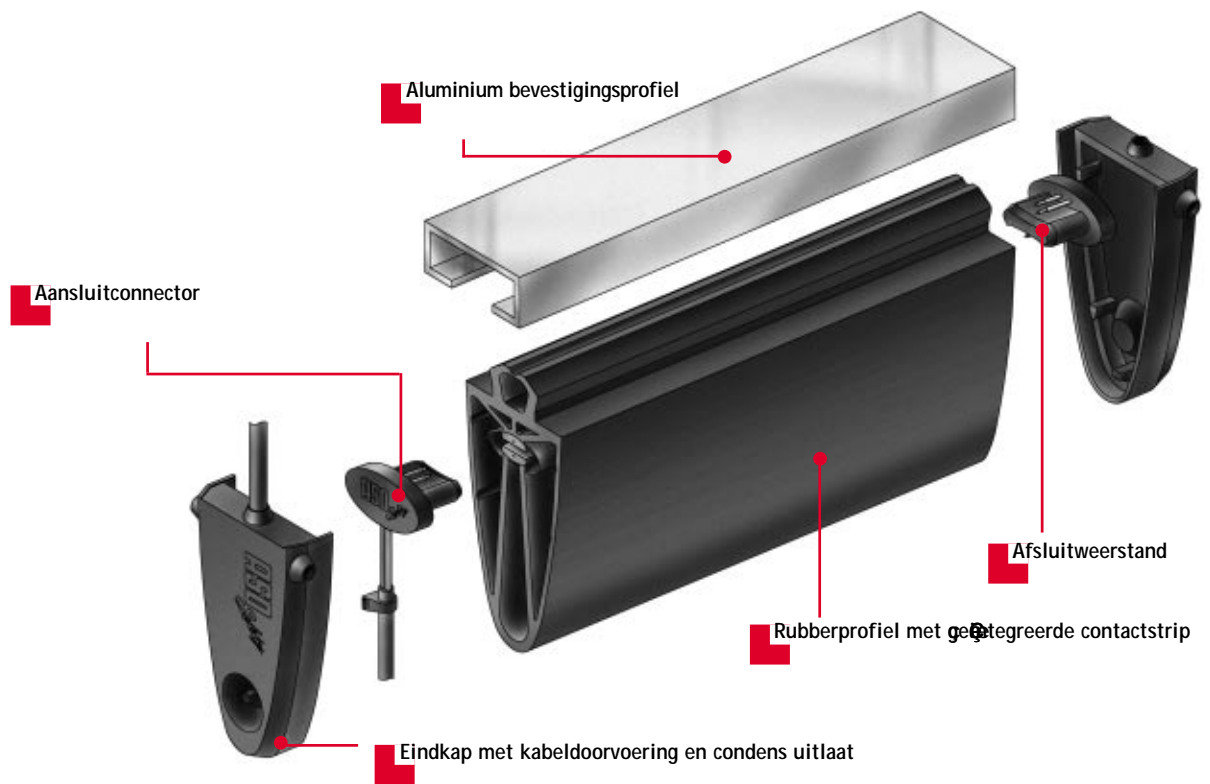
Langs de poort wordt een geplastificeerde kabel aangebracht die door de beide spoelen geleid wordt. Middels een veer wordt het geheel op spanning wordt gehouden.

Het contact van de op het bewegende deel aangebrachte drukliniaal wordt aangesloten op de spoel die op de poortvleugel is aangebracht.

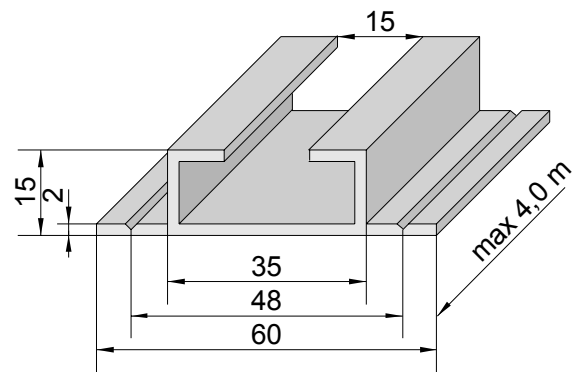
De verwerkingselektronica die bij het systeem geleverd wordt houdt zeer nauwgezet de ingestelde waarden van de drukliniaal bij. Op het moment dat de drukliniaal geactiveerd wordt of er een onderbreking in de communicatie tussen drukliniaal en spoel plaatsvindt zal het systeem een schakelcontact afgeven.

Afhankelijk van gewicht en snelheid en bijgevolg de snelheid en het remmend vermogen wordt het juiste type drukliniaal gekozen.

Hekwerk Noord heeft een keur aan modellen druklinialen en aandrijvingen in het programma en kan u begeleiden in de keuze van beveiligingsproducten en wijzen, waardoor u in staat bent uw poortinstallaties te laten voldoen aan alle verplichte EUROPESE veiligheidseisen.



AL 35-14



AL 35-15 HB

